

苏州胜利精密制造科技股份有限公司

废气处理工程

设
计
方
案

苏州绿蓝环保服务有限公司

2016年6月

苏州胜利精密制造科技股份有限公司

废气处理工程

设计方案责任表

设计单位：苏州绿蓝环保服务有限公司

委托单位：苏州胜利精密制造科技股份有限公司

项目负责人：王铭

设计人员：庄煜强

电气设计：柴伟力

方案编排：朱倩倩

审核人员：郭同席

目 录

公司简介.....	1
1. 总论.....	2
1.1 项目由来	2
1.2 设计编制依据	2
1.3 设计范围	3
1.4 设计原则	3
1.5 设计标准	4
2. 项目概况及污染源分析.....	5
2.1 项目名称	5
2.2 项目概况	5
2.3 污染物来源及性质	5
2.4 粉尘的理化性质	6
3. 工艺设计比选.....	8
4 废气治理工艺	10
4.1 整体方案说明	10
4.2 镁合金成型机废气处理工艺	11
4.3 NC 机床废气处理工艺	12
4.4 打磨机废气处理工艺	14
4.5 设备工作原理	14
4.6 工艺设计计算	17
4.7 工艺设计特点	19
5. 设备参数设计.....	21
5.1 一体化净化组合设备	21
5.2 超级离心分离器	21
5.3 筒式静电吸附设备	22
5.4 水膜除尘器	22

5.4.1 除尘器主体参数.....	22
5.4.2 泄爆膜片.....	22
5.4.3 粉尘爆炸隔离阀.....	22
5.4.4 压差开关.....	23
6. 循环水池的设计.....	23
6.1 设计范围与内容	23
6.2 设备选型	23
7. 电气系统.....	24
7.1 设计范围	24
7.2 设计依据	24
7.3 供电电源.....	24
7.4 电缆线路敷设	24
7.5 防雷接地	24
8. 设备投资估算及运行费用.....	25
8.1 主要设备投资	25
8.2 设备运行费用	26
9. 施工周期.....	29
10. 售后服务.....	30



公司简介

苏州绿蓝环保服务有限公司成立于苏州高新区技术开发区，可为各工业企业和政府机构客户提供综合环保服务，专业从事环境修复、废气、污水处理及水净化和水景工程项目前期规范，技术咨询、专业设计、施工安装、调试验收、相关所需化学品水处理耗材及一般固体废物处理营运服务。

公司秉承“诚信、求索、超越、环保”的发展理念，以“消除污染、洁净空气”为己任，帮助企业打造绿色环境和低碳节能经济，推行“可持续发展经济理念，实现企业价值、环境价值和社会责任和谐统一”的环保产业文化。公司始终致力于“超级离心分离器、低温等离子体等技术”应用于有机废气、含异味过饱和湿气、恶臭气体等的研究、治理并综合完善。突破了治理“低浓度、大气量、高湿度”工业废气的关键技术，建立了以“超级离心分离器、低温等离子体等技术”为核心的组合式净化工艺，摸索出一条适合中国“工业污染”的治理模式，成为国内乃至国外应用“超级离心分离器、低温等离子体等技术”治理废气的先导企业之一。

公司理念：团结进取、求实创新

公司宗旨：“诚信为本、客户至上、优质工程、完善服务”是公司孜孜不倦的追求。

苏州绿蓝环保服务有限公司愿与各界朋友同护蓝天绿地碧水 构建美好生活



1. 总论

1.1 项目由来

随着区域经济的快速发展和城市化进程的加快，我省各类生产型企业因生产中排放的废气而引起的环境问题与周围居民生活要求相悖，对区域环境质量及社会和谐产生了一定的影响。为此，江苏省已将加强区域废气污染治理列入了 2016 年大气污染防治的重点任务，全省各个园区的企业将采取一厂一策的办法落实治理措施，加强在线监测力度，严格治理废气，避免出现废气污染事件引发的群体性事件。

为此，苏州胜利精密制造科技股份有限公司委托我单位对其目前镁合金成型机、打磨机、NC 机床生产使用过程中产生的废气情况进行调查，并根据调查结果提出废气治理的有效整改措施。我单位于 2016 年 6 月对苏州胜利精密制造科技股份有限公司在镁合金成型机、打磨机、NC 机床生产使用过程中的废气产生环节、收集情况、废气处理工艺及效果等进行实地调查，并根据现场调查结果，编制了废气污染技术方案，为苏州胜利精密制造科技股份有限公司开展废气整改工作提供依据。

1.2 设计编制依据

- ◆ 《中华人民共和国环境保护法》（2015 年 1 月 1 日起施行）
- ◆ 《中华人民共和国大气污染防治法》（2000 年 9 月 1 日起施行）
- ◆ 《建设项目环境保护管理条例》，国务院令[1998]253 号
- ◆ 《产业结构调整指导目录（2011 年本）》，国家发展和改革委员会令[2011]21 号
- ◆ 《环境空气质量标准》（GB3095-2012）
- ◆ 《大气污染物综合排放标准》（GB16297-1996）
- ◆ 《工业企业设计卫生标准》（GBZ1-2002）
- ◆ 《工业企业挥发性有机物排放控制标准》（DB12/54-2014）
- ◆ 《恶臭污染物排放标准》（GB14554-93）
- ◆ 《工业企业厂界噪声排放标准》（GB12348-2008）



- ◆ 《国家职业卫生标准》（GBZ38-2006）
- ◆ 《钢结构设计规范》（GBJ50017-2003）
- ◆ 《通风管道技术规程》（JGJ141—2004）
- ◆ 《烟囱设计规范》（GBJ51-83）
- ◆ 《电气装置安装工程爆炸和火灾危险环境电气装置施工及验收规范》（GB50257—96）
- ◆ 《电气装置安装工程施工及验收规范》（GBJ232-82）
- ◆ 《通用用电设备配电设计规范》（GB50055-93）
- ◆ 《固定源废气监测技术规范》（HJ/T397-2007）
- ◆ 公司提供的其他基础资料及要求

1.3 设计范围

根据贵公司情况，本方案对贵公司产生的废气提出理想的净化治理方案，设计范围包括：

- （1）该项目废气的净化治理工艺；
- （2）废气净化治理系统内工艺设备、管路及结构的设计；
- （3）该项目废气净化治理系统的电气设计；

1.4 设计原则

本方案遵循的基本指导思想如下：

1. 严格执行国家环境保护有关法规，按规定的排放标准，使处理后的废气各项指标达到且优于标准指标；
2. 采用先进、合理、成熟、可靠的处理工艺，并具有显著的环境效益、社会效益和经济效益；
3. 工艺设计和设备选型能够在生产运行过程中具有较大的灵活性和调节余地，确保达标排放。
4. 在运行过程中，便于操作管理、便于维修、节省动力消耗和运行费用。



1.5 设计标准

根据国家标准规定，废气浓度标准按照《大气污染物综合排放标准》（GB16297-1996）中的二级排放标准，主要排放指标详见表 1-1。

表 1-1 大气污染物综合排放标准

序号	污染物	最高允许 排放浓度 mg/m^3	最高允许排放速率， kg/h		排放标准
			排气筒高 度 m	二级	
1	非甲烷总烃	120	15	10	《大气污染物综合 排放标准》 (GB16297-1996) 二级标准
2	颗粒物	120	15	3.5	



2.项目概况及污染源分析

2.1 项目名称

项目名称：苏州胜利精密制造科技股份有限公司废气处理工程

2.2 项目概况

苏州胜利精密制造科技股份有限公司成立于 2003 年，集团总部位于苏州市高新区。公司专业从事家电，通讯，汽车及医疗器械行业的精密结构模组的研发、设计、生产和后续改进等全流程技术服务。产品 70%出口日本、欧洲、北美、南美等地区。主要产品包括精密模具、精密金属结构件、精密塑胶结构件、汽车零部件等。现公司生产车间内有注塑机 20 台，NC 机床 144 台及一定数量的打磨机，公司在生产使用镁合金成型机、NC 机床及打磨机的过程中不可避免的产生了大量的废气，产生的废气如果不加以处理排放会对车间环境造成一定的危害。为降低、消除生产废气对环境的污染，根据环保及政府相关部门的有关规定，废气排放要达到环保局相应要求。

我公司受其委托，在尊重业主意见的前提下，本着保证处理效果、最大限度的考虑投资效益和处理成本的原则下，编制本设计方案。

2.3 污染物来源及性质

根据业主提供的信息及我方现场勘查后得知，苏州胜利精密制造科技股份有限公司现存在的主要问题是（1）公司在使用镁合金成型机的过程中使用大量的脱模剂，脱模剂在自动喷洒过程中产生大量的烟雾，其主要成分以非甲烷总烃计；（2）NC 机床在生产加工过程中由于钻头的高速旋转，切削液使用量大，短时间内在密闭空间内产生了大量的废气，其主要成分以非甲烷总烃计；（3）自动化打磨机在自动打磨过程中产生了大量的粉尘颗粒；以上工艺产生的废气对车间及周边环境造成了一定的影响。其污染物的物化性质见表 2-1；



表 2-1 污染物物化性质

名称	熔点℃	沸点℃	备注
非甲烷总烃	/	/	通常是指除甲烷以外的所有可挥发的碳氢化合物（其中主要是 C2~C8），又称非甲烷总烃。大气中的 NMHC 超过一定浓度，除直接对人体健康有害外，在一定条件下经日光照射还能产生光化学烟雾，对环境和人类造成危害。

2.4 粉尘的理化性质

粉尘的理化性质是指粉尘本身固有的各种物理、化学性质。粉尘具有的与防尘技术关系密切的特性有：分散度、湿润性、粘附性、爆炸性等。

一、粉尘分散度

粉尘分散度即粉尘的粒径分布。粉尘的粒径分布可用分组（按粉尘粒径大小分组）的质量百分数或数量百分数来表示。前者称为质量分散度，后者称为计数分散度。粉尘的分散度不同，对人体的危害以及除尘机现和采取的除尘方式也不同。因此，掌握粉尘的分散度是评价粉尘危害程序，评价除尘器性能和选择除尘器的基本条件。由于质量分散度更能反映粉尘的粒径分布对人体和除尘器性能的影响，所以在防尘技术中多采用质量分散度。

二、粉尘湿润性

粉尘粒子被水(或其它液体)湿润的难易程度称为粉尘湿润性。有的粉尘(如锅炉飞灰、石英砂等)容易被水湿润，与水接触后会发生凝并、增重，有利于粉尘从气流中分离，这种粉尘称为亲水性粉尘。有的粉尘(如炭黑、石墨等)很难被水湿润，这种粉尘称为憎水性粉尘。粉尘的湿润性是选择除尘器的主要依据之一。例如，用湿式除尘器处理憎水性粉尘，除尘效率不高。如果在水中加入某些湿润剂(如皂角素、平夕加等)，可减少固液之间的表面张力，提高粉尘的湿润性，从而达到提高除尘效率的目的。

三、粉尘粘附性



粉尘之间或粉尘与固体表面(如器壁、管壁等)之间的粘附性质称为粉尘粘附性。粉尘相互间的凝并与粉尘在固体表面上的堆积都与粉尘的粘附性相关,前者会使尘粒增大,在各种除尘器中都有助于粉尘的捕集;后者易使粉尘设备或管道发生故障和堵塞。粉尘的含水率、形状、分散度等对它的粘附性均有影响。

四、粉尘爆炸性

在一定的浓度和温度(或火焰、火花、放电、碰撞、磨擦等作用)下会发生爆炸的粉尘称为爆炸危险性粉尘。爆炸危险性粉尘(如泥煤、松香、铝粉、亚麻等)在空气中的浓度只有在达到某一范围内才会发生爆炸,这个爆炸范围的最低浓度叫做爆炸下限,最高浓度叫做爆炸上限。粉尘的粒径越小,比表面积越大,粉尘和空气的湿度越小,爆炸危险性越大。对于有爆炸危险的粉尘,在进行通风除尘系统设计时必须给予充分注意,采取必要的防爆措施。例如,对使用袋式除尘器的通风除尘系统可采取控制除尘器入口含尘浓度,在系统中加入惰性气体(仅用于爆炸危险性很大的粉尘)或不燃性粉料,在袋式除尘器前设置预除尘器 and 冷却管,消除滤袋静电等措施来防止粉尘爆炸。防爆门(膜)虽然不能防止爆炸,但可控制爆炸范围和减少爆炸次数,在万一发生爆炸时能及时地泄压,可防止或减轻设备的破坏,降低事故造成的损失。



3. 工艺设计比选

目前处理有机废气的方法种类繁多，特点各异，因此相应采用的治理方法也各不相同，常用的有吸收法、直接燃烧法、催化燃烧法、吸附法等，以下对各工艺作简要对比介绍。

1. 吸收法

吸收法可分为化学吸收和物理吸收，大部分有机废气不宜采用化学吸收。物理吸收要求吸收剂应具有与吸收组分有较高的亲和力，低挥发性，吸收液饱和后经解析或精馏后重新使用。本法适合于中高浓度的废气，但要选择一种廉价高效的低挥发性吸收液也比较困难，同时二次污染问题较难解决，净化效果不理想。

2. 直接燃烧法

本法亦称为热氧化法、热力燃烧法，是利用燃气或燃油等辅助燃料燃烧放出的热量将混合气体加热到一定温度(700~800℃)，驻留一定的时间(0.3~0.5秒)，使可燃的有害物质进行高温分解变为无害物质。

本法的特点：工艺简单、适用高浓度废气治理；对于自身不能燃烧的中低浓度尾气，通常需助燃剂或加热，能耗大（运行成本比催化燃烧法高10倍以上）；运行技术要求高，不易控制与掌握。此法在国内基本上未获推广，仅有少数厂家引进国外治理设备应用于较高浓度和温度的制罐印铁业废气治理中，但终因能耗大及运行不稳定，难以正常运转。

3. 催化燃烧法

该法是将废气加热到200~300℃经过催化床燃烧，达到净化目的。其优点是能耗低、净化率高、无二次污染、工艺简单操作方便。可燃物在催化剂作用下燃烧，与直接燃烧相比，催化燃烧温度较低，燃烧比较完全。适用于高温高浓度的有机废气治理，不适用于低浓度、大风量的有机废气治理。

4. 吸附法

(1) 直接活性炭吸附法

有机废气通过活性炭的吸附，可达到90%以上的净化率，设备简单、投资小。该法不能对吸附饱和的活性炭进行再生，要求经常更换活性炭以保证净化效果，导致装卸、运输等过程中造成二次污染。



(2) 吸附—回收法

该法利用过热蒸汽反吹吸附饱和的吸附剂进行脱附再生，蒸汽与脱附出来的有机气体经冷凝、分离，可回收有机液体。该法净化效率较高，但要求提供必要的蒸汽量。另外有机溶剂与水的分离不很彻底，得到的“混合苯”液体品质不高，组份较为复杂，这些有机液体无法直接用到生产中，要再采用蒸馏、精馏、萃取、分离等多道程序，而且蒸汽冷凝效果和设备运转安全问题也亟待解决。该法在工艺技术上仍有待提高。

(3) 新型吸附—催化氧化法

应用新型活性炭（多为蜂窝炭或纤维炭）吸附浓缩低浓度的有机废气，吸附接近饱和后引入热空气加热活性炭，使有机废气脱附出来进入催化氧化床进行无焰燃烧净化处理，热气体在系统中循环使用或增设二级换热器进行热能回收。该法将低浓度的有机废气通过活性炭将其浓缩成高浓度的有机废气再通过催化燃烧彻底净化。该法吸取了吸附法和催化燃烧法的优点，克服了各自单独使用的缺点，解决了治理低浓度、大风量有机废气存在的难题，是目前国内治理有机废气的成熟、实用的方法。

5. 低温等离子净化法

等离子体降解污染物是利用这些高能电子、自由基等活性粒子和废气中的污染物作用，使污染物分子在极短的时间内发生分解，并发生后续的各种反应以达到降解污染物的目的。降解挥发性有机污染物(VOCs)传统的处理方法如吸收、吸附、冷凝和燃烧等，对于低浓度的VOCs很难实现活的问题，利用低温等离子体处理VOCs可以不受上述条件的限制，此法适用于低浓度、风量大的废气。

根据贵公司提供的资料和我方现场勘测，结合我方在同行业中的成功实践经验，考虑采用如下处理工艺对其生产过程中产生的废气进行处理。

- 1) 成型机产生的废气：“超级动态离心分离+筒式静电”净化工艺；
- 2) NC 机床产生的废气：“超级动态离心分离+筒式静电”净化工艺；
- 3) 自动打磨机产生废气：“机床水帘+水膜除尘器”吸收净化工艺；

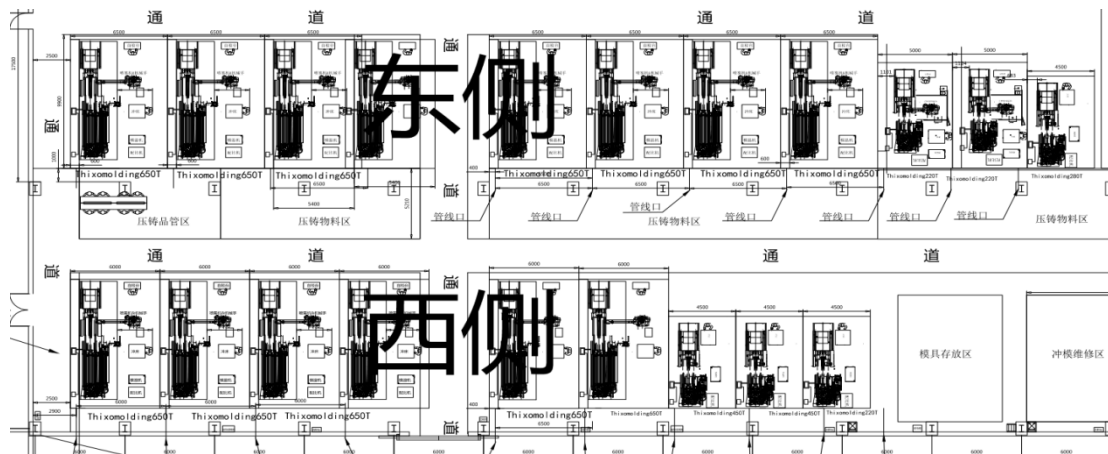


4 废气治理工艺

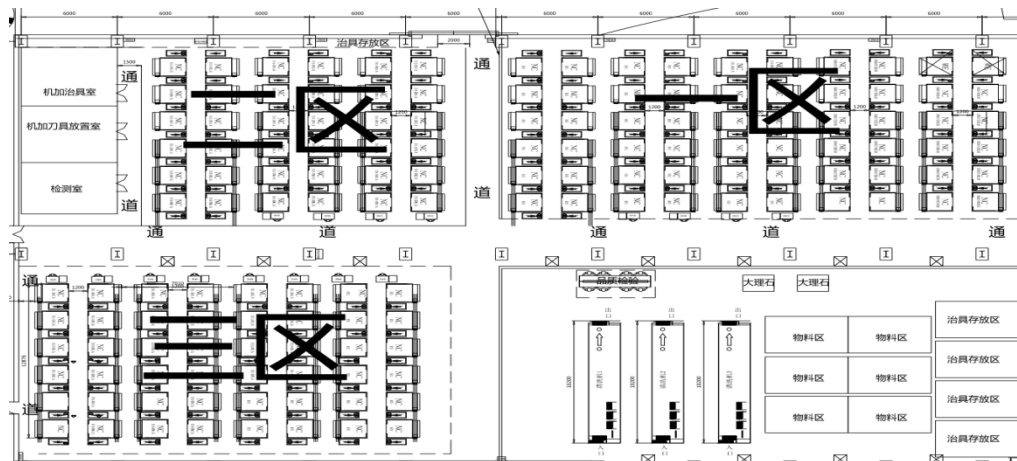
4.1 整体方案说明

根据业主提供的车间设备布局图，设计考虑苏州胜利精密制造科技股份有限公司各工艺产生的废气其处理工艺方案如下：

(1) 20 台镁合金成型机产生的废气（以非甲烷总烃计），设计考虑将东侧 11 台成型机产生的废气经各自的集气罩收集后经过同一套处理设备进行处理，西侧 9 台成型机产生的废气经各自的集气罩收集后经过同一套处理设备进行处理，处理后的废气经达标高空排放；



(2) 144 台 NC 机床产生的废气，设计考虑采用三套处理设备进行处理，根据车间布局图，考虑三个区域内的 NC 机床不同时使用的情况，设计三套处理设备分别处理一区 60 台、二区 36 台、三区 48 台 NC 机床产生的废气；每台 NC 机床产生的废气经各自的管道收集后，采用单独的动态离心分离器进行预处理，处理后的废气经管道汇总后进入同一套筒式静电净化设备进行处理后达标排放；

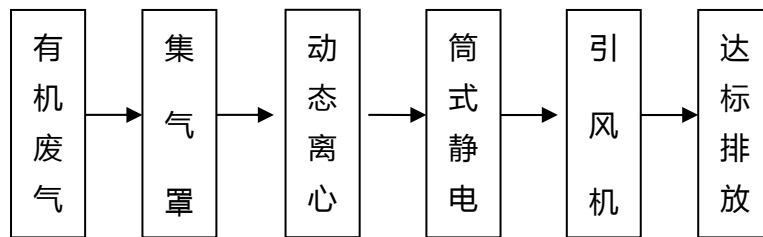




(3) 20 台自动打磨机产生的粉尘颗粒废气经原有机床水帘处理后，经过管道收集后进入水膜除尘器内进行处理，处理后的废气经达标高空排放。设计考虑每 10 台自动打磨机产生的粉尘颗粒废气经过一套水膜除尘器进行处理，采用两套处理设备进行处理。

4.2 镁合金成型机废气处理工艺

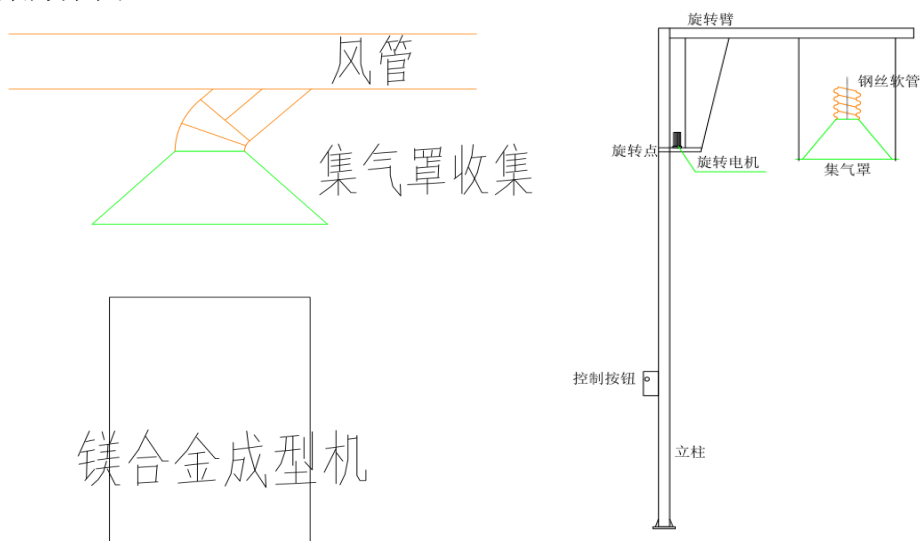
1、废气处理工艺流程



2、工艺流程说明：

车间内镁合金成型机在压铸过程中产生一定量的废气，产生的废气经集气罩收集后在排风机引力的作用下，废气经过管道进入超级动态离心分离模块，利用离心分离器的高速旋转时形成的物理屏蔽，将废气中的大量的固相、液相物质拦截并通过离心原理分离出来，同时起到为后续净化设备拦截水滴及颗粒物的作用。经处理后的废气通过管道进入筒式静电模块，在利用高压电场产生的吸附作用，将废气中的油雾等吸附，达到清除净化的目的；经处理后的废气最后经排气筒达标排放。

3、收集方案图

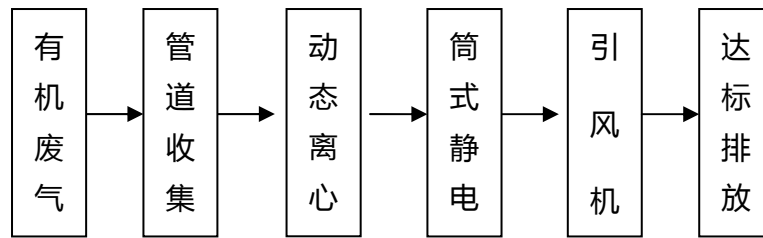


镁合金成型机旋转臂示意图



4.3NC 机床废气处理工艺

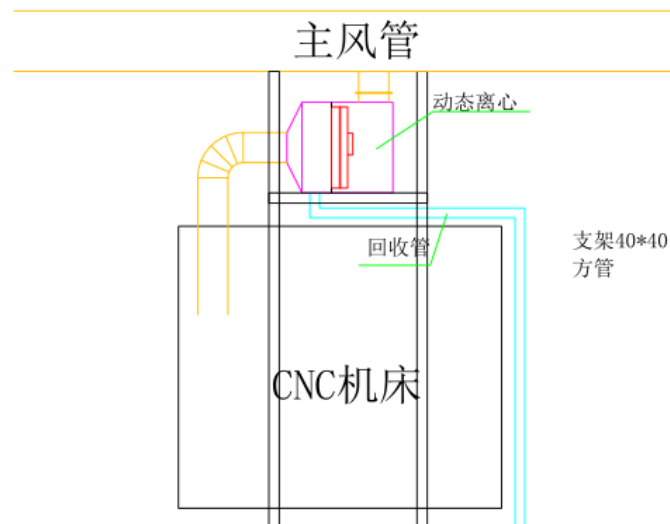
1、废气处理工艺流程



2、工艺流程说明：

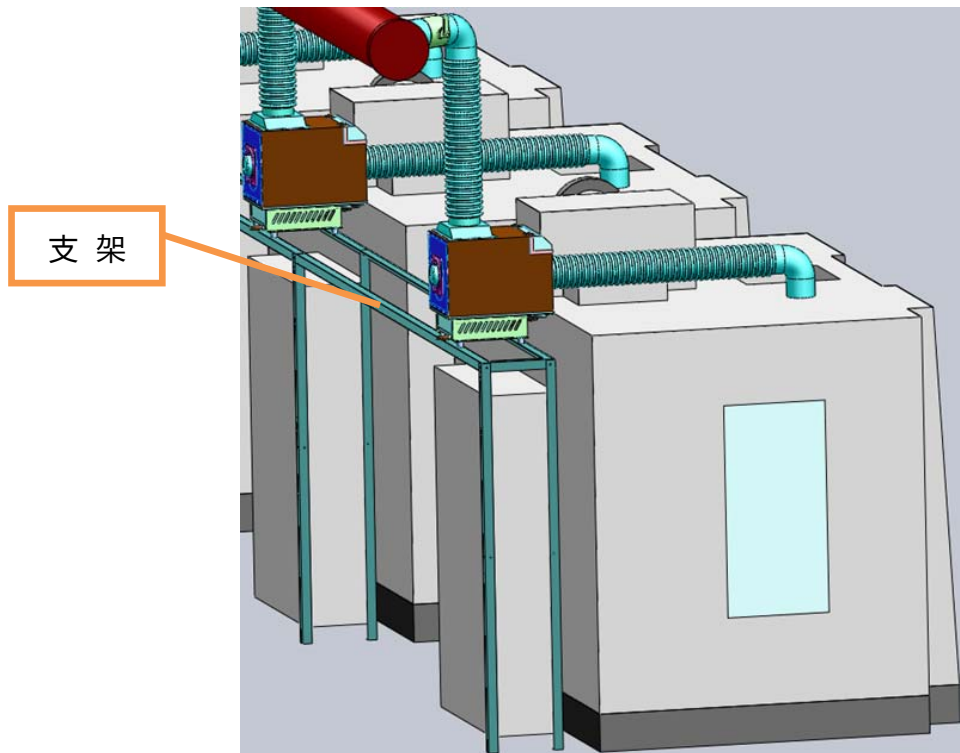
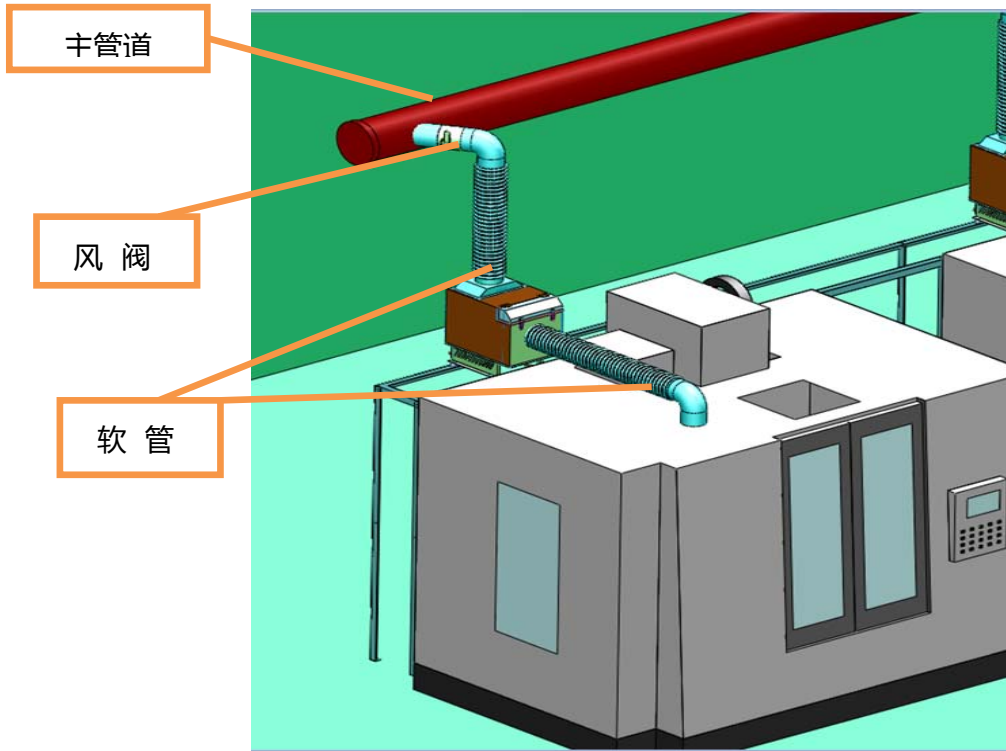
车间内 NC 机床在生产使用过程中产生一定量的废气，产生的废气经管道收集后在排风机引力的作用下，废气经过管道进入超级动态离心分离模块，利用离心分离器的高速旋转时形成的物理屏蔽，将废气中的大量的固相、液相物质拦截并通过离心原理分离出来，同时起到为后续净化设备拦截水滴及颗粒物的作用，分离处理的液体物质经回收处理。经处理后的废气进入筒式静电模块，利用高压电场产生的吸附作用，将废气中的油雾等被吸附，达到清除净化的目的；处理后的废气经引风机引至排气筒，达标排放。

3、收集方案图



CNC机床动态离心设备安装示意图

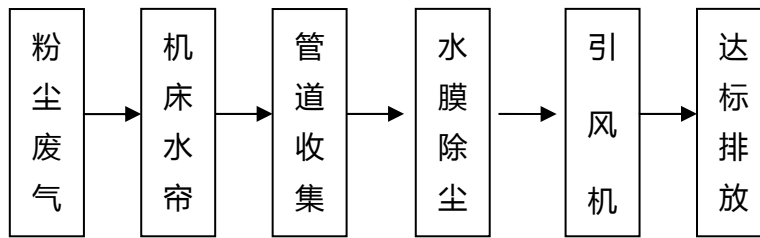
4、设计方案介绍





4.4 打磨机废气处理工艺

1、废气处理工艺流程



2、工艺流程说明：

车间内自动打磨机在生产使用过程中产生一定量的废气，产生的废气经原有机床水帘作用，废气中大部分较大的粉尘与水接触，较大粉尘得到初步净化，较小的粉尘经过管道收集后在排风机引力的作用下，废气经过管道进入水膜除尘器内，含尘气体经筒体下部顺切向引入，旋转上升，尘粒受离心力作用而被分离，抛向筒体内壁，被筒体内壁流动的水膜层吸附，随水流到底部锥体，经排尘口卸出。处理后的废气经引风机引至排气筒，达标排放。

3、处理工艺特点

本工程采用的工艺具有以下特点

1. 具有工艺简单、流程短、安全可靠、净化效率高、可靠操作性好等优点。运行费用较低，同时能获得较高的净化效率；
2. 设备投资少，特别是在节能方面有很大的潜力，且不会产生二次污染等；

4.5 设备工作原理

1、动态离心分离净化原理

动态离心式净化网盘是经历多年研发试验用特殊工艺制作而成，具有耐高温、耐腐蚀、不变形、无阻力、轻巧、净化率高、不堵塞、无需清洗、经久耐用等显著的特点，拥有自主知识产权。

当它以 2300 转/分钟高速旋转时，形成物理屏蔽，可将废气大量的油脂、尘埃、水蒸气、纤维等固相、液相物质拦截并通过离心原理分离出来，气体能很轻松的穿过细小的钢丝拍出去。作为一种高效的动态式初级过滤器，是一种创举，国家环保部门大力推广应用。它高效的分离效果是取代目前各类环保净



化设备中效率低下的固定式初级过滤器（如：格栅、滤棉、折板等）不二选择。

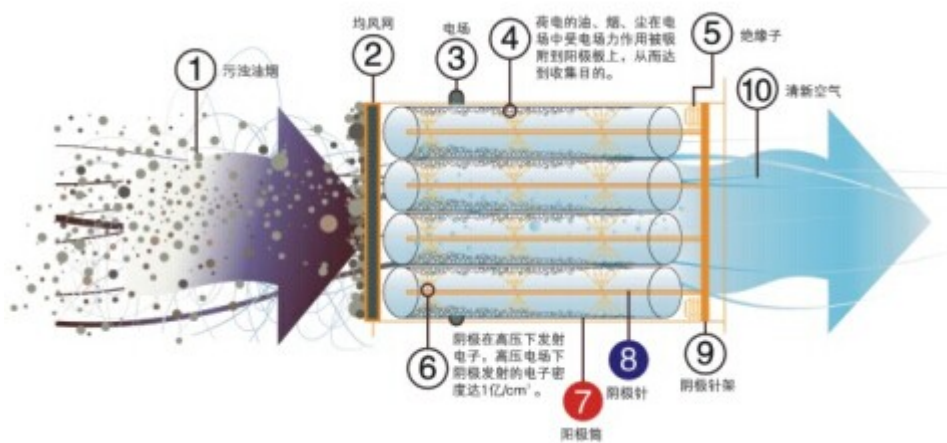
在很多场所的废气治理中，它无需配组别的净化设备，即能独立完成气体的分离净化，同时具有防火无需清洗通风管道的效果，达到国家环保排放要求。在某些特殊场所的废气治理中，它能与目前现有的各类净化设备合组成复式净化系统。



在系统中它高效的分离效果，能使后一级净化设备更高效，安全的工作，减少后一级净化设备在工作中产生故障，减少后一级净化设备的清洗、更换、维修，极大的节省使用费用（如：高压电场、UV 紫外顶管的因失效而需清洗，活性炭的饱和更换等等），特别是当废气中粘性物质多的情况下，它的效果更显著。

2. 筒式静电吸附设备原理

静电式油雾净化技术是利用阴极在高压电场中发射出来的电子，以及由电子碰撞空气分子而产生的负离子来捕捉油烟、黑烟、油雾粒子，使粒子带电，再利用电场的作用，使带电粒子被阳极所吸附，以达到清除、净化油烟的目的。



由于电子的直径非常小，其粒径比油烟及油雾粒子的粒径要小很多数量级，而且电场中电子的密度很高（可达到 $1 \text{ 亿}/\text{cm}^3$ 的数量级），可以说无所不在。处在电场中的烟尘粒子很容易被电子（即荷电）扑捉，烟尘粒子在电场中的荷电是遵循包括电场荷电和扩散荷电等机理的必然现象，而不是简单的偶尔碰撞引起的。带电粒子在电场中会受到电场力（库仑力）的作用，其结果是烟



尘粒子被吸附到阳极上。因此，静电式油雾净化的效率非常高，而且特适用于扑捉粒径较小和重量较轻的烟尘粒子。

静电油雾净化设备的电能主要用来发射电子和推动烟尘粒子，其设计决定电场与空气不产生机械力作用，因而静电场的能耗较小，阻力也较小，无需使用较大压力的风机，设备的总能耗比其他的除油雾方式要小很多。

随着设备的运行，当筒式静电除雾吸附设备内粘附的油雾较多时，一方面会影响设备的吸附效果，另一方面存在一定的安全隐患。因此，我公司设计的静电除雾设备内安装了自动清洗装置及温度感应系统。当油雾较多时，开启自动清洗装置对设备进行清洗（此时设备处理停止运行状态）；当设备内有火花产生，其内部达到一定的温度时，设备内温度感应系统发生动作，自动控制设备停止运行工作，同时有清洗作用的喷淋系统启动，达到自动灭火的作用。

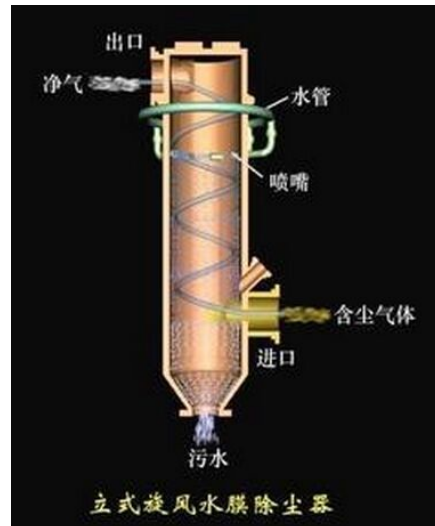


3. 水膜除尘器

水膜除尘器是一种利用含尘气体冲击除尘器内壁或其他特殊构件上用某种方法造成的水膜，使粉尘被水膜捕获，气体得到净化的净化设备。



含尘气体由筒体下部顺切向引入，旋转上升，尘粒受离心力作用而被分离，抛向筒体内壁，被筒体内壁流动的水膜层所吸附，随水流到底部锥体，经排尘口卸出。水膜层的形成是由布置在筒体的上部几个喷嘴、将水顺切向喷至器壁。这样，在筒体内壁始终覆盖一层旋转向下流动的很薄水膜，达到提高除尘效果的目的。



4.6 工艺设计计算

1. 风量统计

根据《简明通风设计手册》采用集气罩算总风量的计算公式：

$$L = 3600 \times s \times v$$

式中 L —全面通风量 m^3/h

s —集气罩截面积， m^2 ；

矩形集气罩 $s = a \times b$ ，其中 a —集气罩长度 m ， b —集气罩宽度 m

圆形集气罩 $s = \pi \times r^2$

v —控制点风速 m/s

经计算：

(1) 20 台镁合金成型机废气处理设计考虑每台产生的废气经集气罩收集，设计每台处理风量为 $5000m^3/h$ ，20 台成型机产生的废气分两套处理设备进行处理，分别为收集东侧 11 台成型机产生的废气进行统一处理，设计处理量为 $55000m^3/h$ ，收集西侧 9 台成型机产生的废气进行统一处理，设计处理量为 $45000m^3/h$ ；

(2) 144 台 NC 机床产生的废气共分三套处理设备进行处理，分别为一区 60 台、二区 36 台、三区 48 台，每台 NC 机床产生的废气经收集后通过各自的动态离心分离器预处理后统一进场处理，设计考虑每台 NC 机床废气处理量为 $600m^3/h$ ，则一区废气处理量为 $36000m^3/h$ ，二区废气处理量为 $21600m^3/h$ ，三区废气处理量为 $28800m^3/h$ ；



(3) 20 台自动打磨机产生的废气设计考虑每台处理量为 5000m³/h；设计每 10 台打磨机产生的废气经过一套设备处理，共两套处理设备处理废气，每套处理量为 50000m³/h，共设计处理量为 100000 m³/h；

2. 通风管道设计计算

1) 管道直径

根据《简明通风设计手册》采用风管算总风量的计算公式：

$$Q=3600 \times \pi \times r^2 \times v$$

式中 Q—总风量，m³/h

r—半径

v —边缘控制点的控制风速

2) 系统压损估算

摩擦压力损失：

根据流体力学原理，气体流经断面性状不变的直管时，圆形管道的摩擦阻力可按照下式进行计算：

$$\Delta P=LRm$$

式中：△P——一定长度管道的摩擦阻力，Pa；

Rm——单位长度管道的摩擦阻力，又称比摩阻，Pa/m；

L——直管道的长度，m。

Rm 与管道的摩擦阻力系数、管内气体密度、管内气体平均风速和管道内径有关。通过查《通风工业》第四版可得，在 1 大气压下，空气温度=20℃、空气密度=1.204kg/m³，运动黏度=15.06×10⁻⁶m²/s，管壁粗糙度 0.15mm 的圆形风管条件下，相应管径的比摩阻，再乘以管壁粗糙度修正系数 1.2，从而得到管道的摩擦压力损失。

局部压力损失：

管件（如弯头、三通等）的局部压力损失按下式计算：

$$Z=\sum \zeta \times \rho v^2/2$$

式中：Z——局部压力损失，Pa；

ζ ——局部阻力系数；

ρ ——空气密度，kg/m³；

v——空气流速，m/s。



本项目中主管道内气体流速约 18m/s，气体密度取 1.204 kg/m³，查表可得相应管件的局部阻力系数，弯头 $\zeta=0.15$ ，三通 $\zeta=0.20$ ，吸风口 $\zeta=1.0$ ，风机进口变径 $\zeta=0.17$ ，从而得到管道的局部压力损失。

3. 风机选择

根据所需风量、风压及选定的通风机类型，确定风机的型号；在确定风机的型号时，考虑管道系统可能漏风，系统压损有时计算不够完善，选择风机时考虑下式确定风机的型号：

风量： $Q=K_L*L$

风压： $\Delta P=K_P*P$

其中： Q ， ΔP 为风机选型时的风量，风压；

L 、 P 为系统中计算的风量、风压；

K_L 为风量附加安全系数，一般为 1.1-1.2；

K_P 为风压附加安全系数，一般为 1.1-1.2；

经计算，

- 1) 设计镁合金成型机废气处理系统东侧风机风量 55000m³/h，风压 1500Pa，西侧风机风量 45000m³/h，风压 1500Pa；
- 2) 设计 NC 机床废气处理系统一区风机风量 36000m³/h，风压 1500Pa，二区风机风量 21600m³/h，风压 1500Pa，三区风量 28800m³/h，风压 1500Pa；
- 3) 设计自动打磨机废气处理系统风机风量 50000m³/h；风压 1200Pa；共 2 套；

4.7 工艺设计特点

1、本设计采用圆形管道，其优点在于：省料、易加工、强度大、阻力小。对输送废气的管道采用镀锌管；

2、所有抽风支管接入主管时的要求：同中心高度且按顺风向 45 度接入主管，除非有特殊情况用 90 度接入（如空间不够的情况）。

3、风机入口前 90 度弯头采用法兰连接，当风机叶轮需要定期清洗维护时，可拆卸弯头以方便风机叶轮的清洗维护；



4、风机进出口与管道连接处均采用软连接，一可以防止共振延长设备的寿命，二是排气筒的重量不会由风机承载（由支架或检测平台承载），风机不会产生重心偏移，也就防止了风机的异常振动；

5、监测平台按照国家标准要求：监测平台的面积不小于 1.5 平方，并设有 1.2 高的护栏。采样孔距监测平台台面约 1.2 米；

6、排气筒采用空气推动原理进行设计，将处理后的废气送到高空，降低废气对周围环境质量的影响；

7、排气筒的高度按国家及地方标准进行设计；



5. 设备参数设计

5.1 一体化净化组合设备

镁合金成型机产生的废气经集气罩收集，通过管道进入一体化净化设备（动态离心+筒式静电吸附设备）内进行处理，处理后的废气经达标排放；

设备参数：

1) 单个动态离心分离参数

单个离心分离器性能：直径：350mm，转速：2400 转/分钟，电机功率：220V，50HZ，150W，双层网盘；

2) 单个静电吸附设备参数

设计单个电场尺寸为 815*668*400mm；单个电场极管为 148 个；

3) 整体设备参数

东侧设计处理量：55000m³/h

设计流速：2.0-2.5m/s

设备尺寸：2800*2800*3100mm

数量：动态离心 36 个，静电吸附 9 个；

西侧设计处理量：45000m³/h

设计流速：2.0-2.5m/s

设备尺寸：2600*2100*3100mm

数量：动态离心 25 个，静电吸附 6 个；

5.2 超级离心分离器

NC 机床产生的废气经管道收集后，经各自的动态离心分离设备进行预处理，其设备的参数为：

设计处理量为 600m³/h；

设备尺寸：600*600*600mm；

单个离心分离器性能：直径：350mm，转速：2400 转/分钟，电机功率：220V，50HZ，150W，双层网盘；

数量：动态离心 1 个；144 台机床共 144 个动态离心分离设备；



5.3 筒式静电吸附设备

NC 机床产生的废气经动态离心分离设备预处理后，进入同一的筒式静电吸附设备进行处理；处理设备为一区、二区、三区三套设备；其设参数如下：

一区：设计处理量为 36000m³/h，设备尺寸为 2600*2000*2400mm

二区：设计处理量为 21600m³/h，设备尺寸为 2600*1800*1600mm

三区：设计处理量为 28800m³/h，设备尺寸为 2600*1800*2400mm

5.4 水膜除尘器

5.4.1 除尘器主体参数

- 1) 设计处理能力：50000m³/h；
- 2) 规格：Φ3000*7000mm (H) ；
- 3) 处理效率：85%；
- 4) 停留时间：2s；
- 5) 水管直径：DN80
- 6) 数量：2 套

5.4.2 泄爆膜片

直接安装在主风管径向处，泄爆口设置与室外，并竖向设置，避免造成二次伤害，当系统超压时，爆破膜破裂，瞬间泄压，有效防止因粉尘爆炸引起事故。

除在主风管上设置泄爆膜片外，考虑到除尘设备中的爆炸隐患，在除尘器本体上也设置泄爆膜片，预防万一。

5.4.3 粉尘爆炸隔离阀

隔爆技术可以防止爆炸从初始位置向其他工艺单元传播，避免二次爆炸或系统爆炸事故的发生，从而减轻爆炸灾害。

在系统正常操作条件下，内部的节气闸刀因气流而浮起来，隔爆阀打开；在系统停止状况，节气闸刀因其自重而依靠在入口侧的倾斜端面上；如果在允



许的情况下，在隔爆阀的出口侧发生燃爆或爆炸，因背压增加，气流反向流动，使得节气闸刀关闭，爆炸产生的压力波会使节气闸刀紧闭于入口侧的倾斜端面上，从而阻止爆炸传播到上游管道和设备，起到隔离的作用。

5.4.4 压差开关

在水膜除尘器进口设置压差装置。当作业场所风管出现压力差变化时，采用联锁功能控制风机变频启动，控制风管内风量。

6.循环水池的设计

6.1 设计范围与内容

- 1) 循环水池与水膜除尘器的整个系统水管及循环泵的安装；
- 2) 循环水管设计外保温，防止冬季水冻结冰；

6.2 设备选型

1) 循环水池

为防止冬季水冻结冰，循环水池用保温棉做外保温。水箱中设置 2 个浮球阀 1 高 1 低，高位浮球阀控制水箱水位不足时及时补水，低位浮球阀控制水箱水位过低时及时报警并切断电源。此外，水箱装有玻璃液位计可随时观测水箱中的水位。

循环水池内装隔板与过滤网，将水池分为两个区域，1 区进水，2 区抽水，1 区底部设置泥斗，上清液从 1 区经过滤网过滤溢流至 2 区，以确保用水水质符合处理要求；同时水池内的污泥应及时清理并经压滤除水后妥善存放并集中处理。水池进水口（即除尘器流出来的污水）应设置有利于粉尘沉淀的缓冲措施，水池底部设置一定坡度，成漏斗形，有利于粉尘的沉积，尽可能的减少水流的冲击。

2) 循环泵（一用一备）

功率：4.0KW

扬程：20m

流量：60m³/h



7.电气系统

7.1 设计范围

本设计包括废气处理站内各装置的配线、电气控制、接地等。

7.2 设计依据

- (1) 《民用建设电气设计规范》(JGJ/T16-1992)；
- (2) 《低压配电设计规范》(GB50054-95)。

7.3 供电电源

废气处理系统采用交流 380/220V 低压供电。

7.4 电缆线路敷设

电缆比较集中的主干线采用电缆桥架架空敷设，电缆比较少而又分散的地方采用电缆穿管敷设。

7.5 防雷接地

废气处理系统的构筑物一般属于三类防雷，为了防止直接雷击，在排气筒设避雷保护。



8.设备投资估算及运行费用

8.1 主要设备投资

表 8-1 主要设备投资表

序号	设备名称	规格型号	单位	数量	备注
1	组合设备（动 离+筒式静电）	2800×2800×3100 55000m ³ /h	套	1	澄蓝
2	组合设备（动 离+筒式静电）	2600×2100×3100 45000m ³ /h	套	1	澄蓝
3	动态离心	600*600*600mm 600m ³ /h	套	144	澄蓝
4	筒式静电吸附 设备	2600*2000*2400mm 36000m ³ /h	套	1	澄蓝
5	筒式静电吸附 设备	2600*1800*1600mm 21600m ³ /h	套	1	澄蓝
6	筒式静电吸附 设备	2600*1800*2400mm 28800m ³ /h	套	1	澄蓝
7	水膜除尘器	Φ3000*7000mm（H）	座	2	澄蓝
8	循环泵	60m ³ /h, H=20m	台	4	益宝牌
9	循环水箱	2m*2m*1.5m	个	2	澄蓝
10	离心风机	55000m ³ /h, 1500pa	台	1	苏州磐力
11	离心风机	45000m ³ /h, 1500pa	台	1	苏州磐力
12	离心风机	36000m ³ /h, 1500pa	台	1	苏州磐力
13	离心风机	21600m ³ /h, 1500pa	台	1	苏州磐力
14	离心风机	28800m ³ /h, 1500pa	台	1	苏州磐力
15	离心风机	50000m ³ /h, 1200pa	台	2	苏州磐力
16	管道及配件	各种	式	1	雪庆暖通



8.2 设备运行费用

1) 供电电源

废气处理系统采用交流 380/220V 低压供电，设备运行总功率见下表 8-2；

表 8-2 设备运行总功率

序号	名称	消耗电量/h	数量	总功率	备注
一、东侧成型机废气处理系统				46.9KW	
1	动态分离器	150W	36 只	5.4KW	运行 8 小时
2	筒式静电吸附设备	500W	9 个	4.5KW	运行 8 小时
3	离心风机	37KW	1 台	37KW	运行 8 小时
二、西侧成型机废气处理系统				36.75KW	
1	动态分离器	150W	25 只	3.75KW	运行 8 小时
	筒式静电吸附设备	500W	6 个	3.0KW	运行 8 小时
	离心风机	30KW	1 台	30KW	运行 8 小时
三、一区 NC 机床废气处理系统				40KW	
1	动态离心分离器	150W	60 个	9KW	运行 8 小时
2	筒式静电吸附设备	500W	12 个	6KW	运行 8 小时
3	离心风机	25KW	1 台	25KW	运行 8 小时
四、二区 NC 机床废气处理系统				24.4KW	
1	动态离心分离器	150W	36 个	5.4KW	运行 8 小时
2	筒式静电吸附设备	500W	8 个	4.0KW	运行 8 小时



3	离心风机	15KW	1 台	15KW	运行 8 小时
五、一区 NC 机床废气处理系统				33.2KW	
1	动态离心分离器	150W	48 个	7.2KW	运行 8 小时
2	筒式静电吸附设备	500W	12 个	6KW	运行 8 小时
3	离心风机	20KW	1 台	20KW	运行 8 小时
六、打磨机废气处理系统				65KW	
1	离心风机	27KW	2 台	54KW	运行 8 小时
2	循环泵	5.5KW	2 台	11KW	运行 8 小时
七	合计			246.3KW	

考虑到有效功率因素 75%，实际用电量分别为：

- ◆ 东侧镁合金成型机废气处理系统： $46.9 \times 8 \times 0.75 = 281.4\text{KW}$ ；
- ◆ 西侧镁合金成型机废气处理系统： $36.75 \times 8 \times 0.75 = 220.5\text{KW}$ ；
- ◆ 一区 NC 机床废气处理系统： $40 \times 8 \times 0.75 = 240\text{KW}$ ；
- ◆ 二区 NC 机床废气处理系统： $24.4 \times 8 \times 0.75 = 146.4\text{KW}$ ；
- ◆ 三区 NC 机床废气处理系统： $33.2 \times 8 \times 0.75 = 199.2\text{KW}$ ；
- ◆ 自动打磨机废气处理系统： $65 \times 8 \times 0.75 = 390\text{KW}$ ；

2) 运行费用

系统运行费用主要是风机送风消耗的电力产生的费用以及废气处理设备运行产生的费用，电费以 0.7 元/度计算，下表 8-3 为废气处理设备运行费用。



表 8-3 设备运行费用表

序号	名称	数量	单价 (元/度)	日消耗费用 (元)
一、东侧成型机废气处理系统				
1	电费	281.4 度	0.7	197
二、西侧成型机废气处理系统				
1	电费	220.5 度	0.7	154.4
三、一区 NC 机床废气处理系统				
1	电费	240 度	0.7	168
四、二区 NC 机床废气处理系统				
1	电费	146.4 度	0.7	102.5
五、三区 NC 机床废气处理系统				
1	电费	199.2 度	0.7	139
六、自动打磨机废气处理系统				
1	电费	390 度	0.7	273
七	合计			1034 元/天

备注：以上费用仅供参考；



9. 施工周期

在方案得到业主确定后，我方将组织专业技术人员进行本次项目的图纸设计、设备制造、现场安装工作。

项目从开工到建成营运所需时间为合同签订后现场可以开工的情况下 96 天，工程进度说明如下（以下仅为施工参考）：

表 9-1 工程实施计划表

工程阶段	时间（天数）
详细方案设计	8
工艺图设计	8
设备制造	35
现场设备安装测试	30
验收	15
合计	96



10. 售后服务

为了确保本工程设备的顺利制造及运行，确保用户的一切正当权益，本公司对所投标货物的制造质量和售后服务做出以下承诺：

1. 本公司提供之各项设备，自验收日起保修 12 个月（或货到现场 13 个月），该期间内，若依正常操作而导致损坏或发生故障，概由本公司无条件修理之，唯天灾或意外灾害或人为操作不当则不在此限。

2. 本公司接到贵公司设备故障电话、书面或邮件通知书后，会在 4 小时内给予电话、书面或以邮件的方式给予贵公司检修指导，如仍未检修出故障原因时，本公司会安排工程师在 48 小时内到达贵公司现场检修。

3. 设备调试结束后，本公司工程师会给予贵公司相关操作人员做操作训练和一般维护培训。

4. 本公司设计制造的设备其原材料将严格按照国家标准向合格的材料厂选购，均附有合格证件，以备查用。在生产过程中将严格按照合同和图纸要求制作，确保产品达到工艺技术指标的质量要求。

5. 本公司设计设备在生产、安装、调试过程中，随时接受有关单位及其委托人员来我公司检查、验收、指导，我公司将积极做好配合工作，以确保产品的各项指标达到用户采购的要求。

6. 本公司将负责设备保质期后以优惠价格提供设备部件，负责优质服务。我们将为您建立售后服务档案，在以后的服务中我们将以：主动、守信、坚持、周到、实在、及时的态度，让您满意！